

Descrizione

L'alimentatore VIVO® Cursa KNX è un apparecchio KNX per montaggio a quadro che produce e monitora la tensione 30 Vdc necessaria al funzionamento del sistema bus. Cursa KNX dispone inoltre di un'uscita aggiuntiva 30 Vdc che può essere utilizzata per l'alimentazione ausiliaria di altri apparecchi in bassissima tensione di sicurezza SELV. Nella parte bus una bobina integrata nell'apparecchio provvede al disaccoppiamento tra l'alimentazione e l'informazione sulla linea bus. Su di una linea bus KNX possono essere collegati un massimo di 64 apparecchi bus KNX. L'uscita dispone di una protezione da sovraccarico e cortocircuito.La totale corrente assorbita dalla due uscite (bus KNX e ausiliaria) non può superare 640 mA. L'apparecchio è in grado di supportare brevi interruzioni della tensione di rete (max 200 ms).

Funzioni

- Alimentazione 30 Vdc SELV di una linea bus KNX con max 64 apparecchi bus collegati
- Alimentazione ausiliaria 30 Vdc SELV
- Reset della linea bus collegata mediante l'apposito pulsante

Principali caratteristiche funzionali

- Custodia in materiale plastico
- Esecuzione per montaggio su guida profilata da 35 mm (secondo EN 60715)
- Grado di protezione IP20
- Classe di sicurezza II
- Apparecchio modulare da 4 UM (1 UM = 18 mm)
- Dimensioni 72 x 90 x 70 mm (LxHxP)

Condizioni ambientali

- Temperatura di funzionamento: - 5 ... + 45°C
- Temperatura di stoccaggio: - 25 ... + 55°C
- Temperatura di trasporto: - 25 ... + 70°C
- Umidità relativa: 93% non condensante

Codice	Peso [g]
K.CUR.01A.20N.WO	165

Dati tecnici

Alimentazione

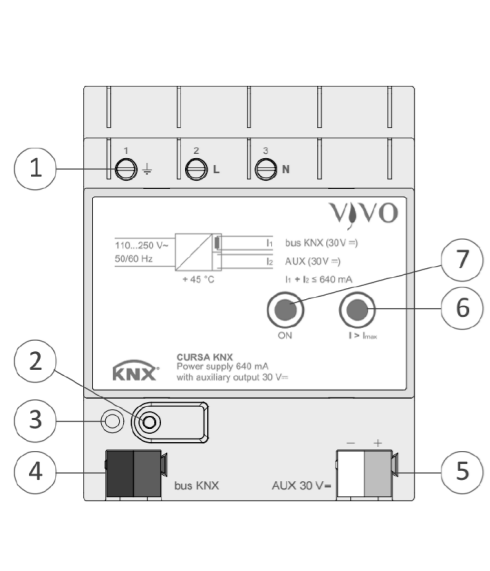
- Tensione 110/230 Vac, 50/60 Hz
- Assorbimento di potenza 22 W (perdite < 3 W)
- Corrente in ingresso 0,1 A

Uscite

- Tensione linea bus: 30 Vdc +1/-2 Vdc SELV
- Tensione ausiliaria: 30 Vdc SELV
- Corrente nominale (totale uscite): 640 mA
- Tempo di buffer: 200 ms
- Collegamento linea bus: morsetto KNX (nero/rosso) fornito a corredo
- Collegamento uscita ausiliaria: morsetto dedicato (giallo/bianco)

Elementi di comando, segnalazione e collegamento

L'apparecchio è dotato di un pulsante di reset, di tre LED di segnalazione e di morsetti per il collegamento della linea bus KNX, dell'uscita ausiliaria 30 Vdc e dell'alimentazione 110/230 Vac.



- Morsetti di collegamento alimentazione di rete 110/230 Vac 50/60 Hz
- Pulsante di reset
- LED rosso (reset)
- Morsetto di collegamento per linea bus KNX
- Morsetto di collegamento per uscita ausiliaria (solo per Cursa KNX)
- LED rosso (condizione di sovraccarico/cortocircuito)
- LED verde (presenza di tensione in uscita)

Progettazione

In fase di progettazione dell'impianto bus KNX, l'impiego di un alimentatore da 640 mA richiede di tenere conto dei seguenti vincoli:

- il numero massimo di apparecchi bus collegabili è pari a 64;
- la lunghezza massima di un segmento di linea è pari a 350 m, misurata lungo la linea tra l'alimentatore e il più lontano apparecchio bus;
- la distanza massima fra due apparecchi bus non può eccedere 700 m;
- la lunghezza massima della linea bus è pari a 1000 m, sommando tutti i segmenti.

A una stessa linea bus è possibile collegare non più di due alimentatori. Un secondo alimentatore può rendersi necessario quando l'installazione all'interno dei quadri richiede una particolare concentrazione (tipicamente più di 30 apparecchi installati in 10 m). In questo caso un alimentatore deve essere installato in prossimità del gruppo di apparecchi. Tra due alimentatori installati sulla stessa linea bus è necessario rispettare una distanza minima di 200 m misurata lungo la linea.

Montaggio

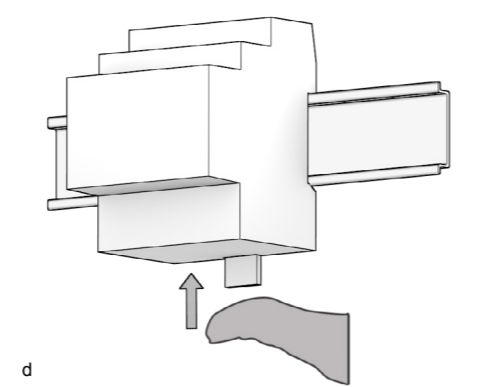
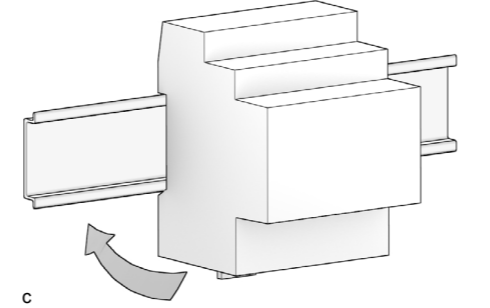
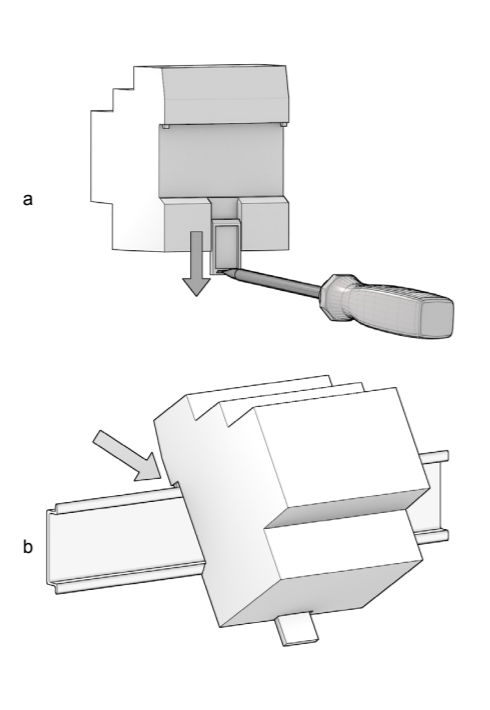
L'apparecchio ha grado di protezione IP20 ed è pertanto idoneo all'impiego in ambienti interni asciutti. La custodia

	Avvertenzal Per l'alimentazione delle linee bus KNX utilizzare esclusivamente gli alimentatori bus KNX (ad es. Vivo Cursa KNX). L'impiego di altri dispositivi di alimentazione può compromettere la comunicazione e danneggiare gli apparecchi collegati al bus.
--	--

è realizzata in esecuzione per montaggio su guida profilata secondo EN 60715 all'interno di quadri o di armadi di distribuzione elettrica. Il montaggio avviene in posizione orizzontale; il posizionamento corretto avviene quando i morsetti per il bus KNX e per l'uscita ausiliaria si trovano nella parte inferiore e i morsetti (⊥, L, N) per il collegamento dell'alimentazione di rete 230 Vac nella parte superiore. Per il montaggio dell'apparecchio sulla guida procedere come segue:

- con l'ausilio di un utensile portare il dispositivo di blocco in posizione completamente abbassata (a);
- appoggiare il bordo superiore della scanalatura posteriore sul bordo superiore della guida profilata (b)
- ruotare l'apparecchio verso la guida (c);
- spingere il dispositivo di blocco verso l'alto fino all'arresto (d).

Per lo smontaggio dell'apparecchio, assicurarsi di avere scollegato l'alimentazione di rete e di avere disinsertito il morsetto bus e il morsetto dell'uscita ausiliaria dal loro alloggiamento. Mediante un cacciavite far scorrere verso il basso il dispositivo di blocco e rimuovere l'apparecchio dalla guida profilata.



Collegamenti elettrici

Rete di alimentazione 110/230 Vac

Il collegamento all'alimentazione di rete 110/230 Vac avviene mediante i morsetti a vite (⊥, L, N) situati sul frontale dell'apparecchio nella parte superiore. Caratte-

	Nota. <i>Nel montaggio in quadri e armadi di distribuzione deve essere assicurata la necessaria ventilazione affinché la temperatura si mantenga all'interno del campo di funzionamento ammesso per l'apparecchio.</i>
--	---

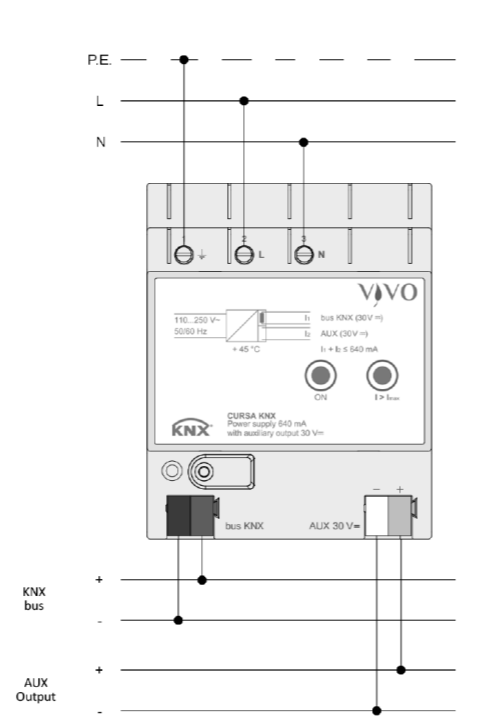
ristiche dei morsetti di collegamento:

- serraggio a vite dei conduttori
- sezione massima dei conduttori 2,5 mm²
- spellatura dei conduttori consigliata ca. 6 mm
- momento torcente max 0,5 Nm

Linea bus KNX

Il collegamento alla rete bus avviene mediante il morsetto KNX (nero/rosso) compreso nella fornitura e insertito nell'apposito alloggiamento situato sul frontale dell'apparecchio nella parte inferiore. Caratteristiche del morsetto KNX:

- serraggio a molla dei conduttori
- 4 sedi conduttore per ogni polarità
- morsetto idoneo per cavo bus KNX con conduttori unifilari di diametro compreso fra 0,6 e 0,8 mm
- spellatura conduttori consigliata ca. 5 mm
- codifica cromatica: rosso = conduttore bus + (positivo), nero = conduttore bus – (negativo)



Per il collegamento dell'uscita ausiliaria agli apparecchi alimentati si consiglia di utilizzare un cavo con guaina in colore diverso rispetto al cavo di collegamento della linea bus KNX.

Uscita ausiliaria

L'uscita ausiliaria 30 Vdc dispone di un morsetto di collegamento dedicato (giallo/bianco) compreso nella fornitura e insertito nell'apposito alloggiamento situato sul frontale dell'apparecchio nella parte inferiore. Il morsetto per l'uscita ausiliaria è contraddistinto da una codifica cromatica diversa rispetto a quello per il collegamento alla rete bus KNX. Caratteristiche del morsetto di collegamento:

- serraggio a molla dei conduttori
- 4 sedi conduttore per ogni polarità
- morsetto idoneo per cavo con conduttori unifilari di diametro compreso fra 0,6 e 0,8 mm
- spellatura conduttori consigliata ca. 5 mm
- codifica cromatica: giallo = conduttore + (positivo), bianco = conduttore – (negativo)

Per il collegamento dell'uscita ausiliaria agli apparecchi alimentati si consiglia di utilizzare un cavo con guaina in colore diverso rispetto al cavo di collegamento della linea bus KNX.

Configurazione e messa in servizio

Configurazione

L'alimentatore non richiede configurazione mediante il programma ETS® (Engineering Tool Software). I programmi applicativi sono disponibili per inserire in un progetto ETS Cursa KNX.

Messa in servizio

Per la messa in servizio dell'apparecchio è sufficiente dare tensione alla linea di alimentazione di rete 110/230 Vac alla quale è collegato l'apparecchio. L'accensione del LED verde contrassegnato con "ON" indica il regolare funzionamento dell'apparecchio.

	Avvertenzal Il collegamento elettrico dell'apparecchio deve essere eseguito esclusivamente da personale qualificato. La non corretta installazione può essere causa di folgorazione o incendio. Prima di eseguire i collegamenti elettrici, assicurarsi di avere disattivato la tensione di rete.
--	--

	Avvertenzal Il collegamento elettrico dell'apparecchio deve essere eseguito esclusivamente da personale qualificato. La non corretta installazione può essere causa di folgorazione o incendio. Prima di eseguire i collegamenti elettrici, assicurarsi di avere disattivato la tensione di rete.
--	--

Reset

L'apparecchio dispone di un pulsante di reset; effettuando questa operazione, la linea bus viene privata di tensione per 20 secondi e gli apparecchi bus collegati sono riportati alla loro condizione iniziale. Durante questo intervallo di tempo il LED rosso di reset è permanentemente acceso.

Risoluzione dei problemi

Quando il LED rosso, contrassegnato con "I>Imax" è illuminato, significa che l'uscita KNX è in condizioni di sovraccarico o di cortocircuito. Il problema può essere risolto rimuovendo la causa del cortocircuito oppure riducendo il numero degli apparecchi KNX collegati alla linea. Dopo la risoluzione del problema il solo LED verde "ON" risulta acceso; a questo punto è consigliabile effettuare un reset della linea.

Marcatura

- KNX
- CE: il prodotto è conforme alla Direttiva Bassa Tensione (2006/95/CE) e alla Direttiva sulla Compatibilità Elettromagnetica (2004/108/CE). Test effettuati conformemente a EN 50491-2:2010, EN 50491-3:2009, EN 50491-4-1:2012, EN 50491-5-1:2010, EN 50491-5-2:2010, EN 50428:2005 +A1:2007 + A2:2009

Manutenzione

L'apparecchio è privo di manutenzione. Per la sua pulizia adoperare un panno asciutto. E' assolutamente da evitare l'utilizzo di solventi o altre sostanze aggressive.

	Smaltimento
	Il prodotto descritto nella presente scheda tecnica al termine della sua vita utile è classificato come rifiuto proveniente da apparecchiature elettroniche secondo la Direttiva Europea 2002/96/CE (RAEE), recepita in Italia con il D.Lgs. n.151 del 25 luglio 2005, e non può essere conferito tra i rifiuti solidi urbani indifferenziati.

luglio 2005, e non può essere conferito tra i rifiuti solidi urbani indifferenziati.

Avvertenze

- Il montaggio, il collegamento elettrico, la configurazione e la messa in servizio dell'apparecchio pos-

sono essere eseguiti esclusivamente da personale qualificato

- La linea di alimentazione elettrica alla quale è collegato l'apparecchio deve essere equipaggiata mediante un dispositivo di sezionamento facilmente accessibile con distanza fra i contatti di almeno 3 mm L'apertura della custodia dell'apparecchio determina l'interruzione immediata del periodo di garanzia
- In caso di manomissione, non è più garantita la rispondenza ai requisiti essenziali delle direttive applicabili per i quali l'apparecchio è stato certificato

	Avvertenzal Lo smaltimento non corretto del prodotto può causare gravi danni all'ambiente e alla salute umana. Per il corretto smaltimento informarsi sulle modalità di raccolta e trattamento previste dalle autorità locali.
--	---

- Apparecchi Vivo® KNX difettosi devono essere restituiti al produttore al seguente indirizzo: Vivo Suisse Sagl, Via Calloni 1, CH 6900 Lugano

Altre informazioni di utilità

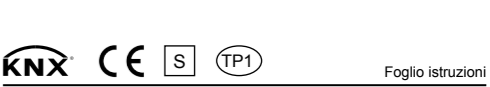
- Il foglio istruzioni deve essere consegnato al cliente finale insieme alla documentazione di progetto
- Per maggiori informazioni sul prodotto è possibile rivolgersi al supporto tecnico Vivo® all'indirizzo e-mail: customerservice@vivoknx.com o consultare il sito internet www.vivoknx.com
- Ogni apparecchio Vivo® ha un numero di serie univoco sull'etichetta. Il numero di serie può essere utilizzato da installatori e integratori di sistema a scopo di documentazione e deve essere aggiunto a ogni comunicazione indirizzata al supporto tecnico Vivo in caso di malfunzionamento dell'apparecchio
- Vivo® è un marchio registrato da Vivo Suisse Sagl
- KNX® ed ETS® sono marchi registrati da KNX Association cvba, Bruxelles

© Vivo Suisse Sagl 2017. La società si riserva la facoltà di apportare modifiche alla presente documentazione tecnica senza preavviso.

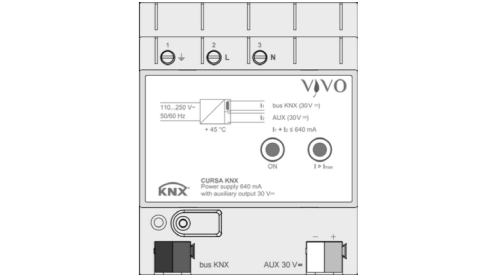


Alimentatore di linea KNX 640mA con uscita ausiliaria 30 Vdc Cursa KNX

Codice: K.CUR.01A.20N.WO



Foglio istruzioni



è un marchio registrato da



Vivo Suisse Sagl

SEDE

Via Calloni 1
CH-6900 Lugano
Tel. +41919800044

info@vivoknx.com

www.vivoknx.com

Description

The Vivo® power supply Cursa KNX is a KNX device for rail mounting which produces and monitors the 30 Vdc voltage required to operate the bus system. The Cursa KNX version device has a 30 Vdc additional output, which can be used as a SELV (safety extra low voltage) auxiliary power for bus devices. The device has an integrated choke which provides the decoupling between the power supply and the information on the bus line. On a KNX bus line can be connected up to 64 KNX bus devices. The output is protected from overload and short circuit. The total current absorbed by the two outputs (KNX bus and auxiliary) cannot exceed 640 mA. The device can support short interruptions of the mains voltage (max 200 ms).

Functions

- 30 Vdc SELV power supply for a KNX bus line with max 64 connected devices
- Auxiliary power supply 30 Vdc
- Reset of the connected bus line with a dedicated pushbutton

Main characteristics

- Housing in plastic material
- Mounting on 35 mm rail (according to EN 60715)
- Protection degree IP20 (installed device)
- Classification climatic 3K5 and mechanical 3M2 (according to EN 50491-2)
- Pollution degree 2 (according to IEC 60664-1)
- 4 modular units (1 UM = 18 mm)

Code	Weight [g]
K.CUR.01A.20N.WO	150

- Dimensions 72 x 90 x 70 mm (WxHxD)

Environmental conditions

- Operating temperature: - 5 ... + 45°C
- Storage temperature: - 25 ... + 55°C
- Transport temperature: - 25 ... + 70°C
- Relative humidity: 95% not condensing

Technical data

Power supply

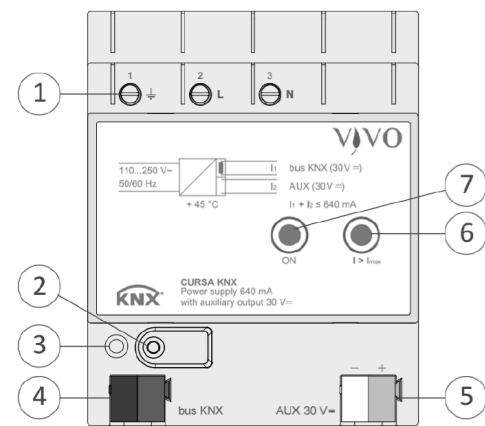
- Voltage 110/230 Vac, 50/60 Hz
- Power consumption 22 W (power losses < 3 W)
- Input current 0,1 A

Outputs

- Bus line voltage: 30 Vdc +/-2 Vdc SELV
- Auxiliary voltage: 30 Vdc SELV
- Rated current (total outputs): 640 mA
- Buffer time: 200 ms
- Bus line connection: KNX terminal block (black/red) included in delivery
- Auxiliary output connection: dedicated terminal block (yellow/white)

Switching, display and connection elements

The device is equipped with a reset pushbutton, 3 LEDs and terminal blocks for mains voltage 110/230 Vac, KNX bus line and auxiliary output.



- 1) Terminal blocks for power supply 110-230 Vac 50/60 Hz
- 2) Reset pushbutton
- 3) Reset LED (red)
- 4) Terminal block for KNX bus line
- 5) Terminal block for auxiliary output 30 Vdc
- 6) Overload/short circuit LED (red)
- 7) Output voltage LED (green)

Planning

Planning a KNX bus installation, the use of a 640 mA power supply unit requires to take into account the following guidelines:

- the maximum number of bus devices connected is 64;
- the maximum length of a line segment is 350 m, measured along the line between the power supply and the furthest bus device;
- the maximum distance between two bus devices cannot exceed 700 m;
- the maximum length of a bus line is 1000 m, keeping into account all segments.

At the same bus line can be connected not more than two power supplies. A second power supply may be necessary when the installation in distribution boards requires a particular concentration of the bus devices (typically more than 30 units installed within 10 m). In this case a power supply has to be installed near the group of devices. Between two power supplies installed on the same bus line a minimum distance of 200 m is required, measured along the line.

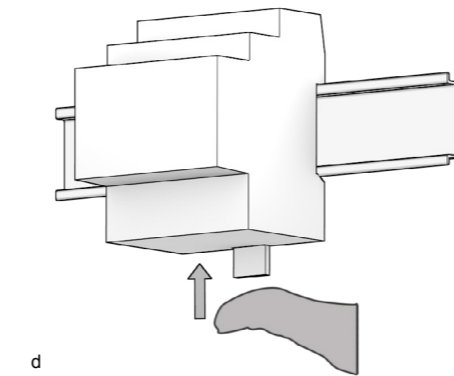
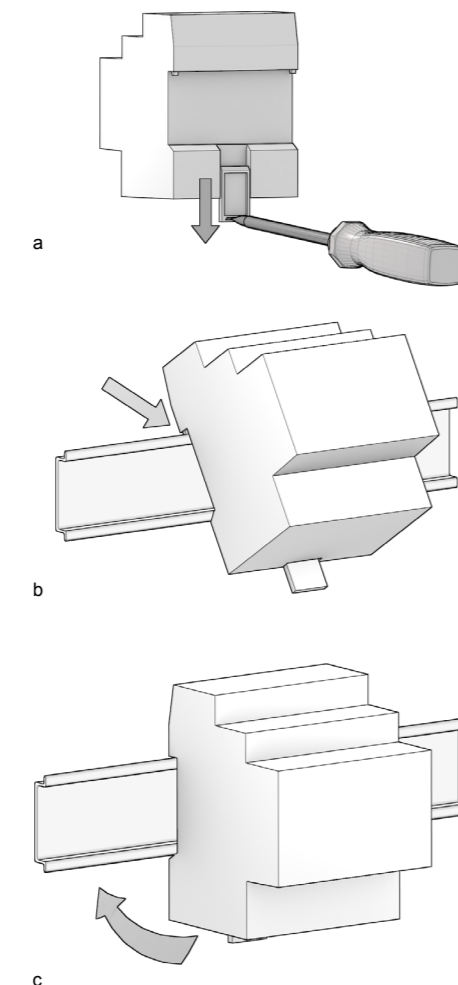


Warning! In order to supply the KNX bus lines use only a KNX bus power supply (e.g. Vivo Cursa KNX). The use of other power supplies can compromise the communication and damage the devices connected to the bus.

Mounting

The device has degree of protection IP20, and is therefore suitable for use in dry interior rooms. The housing is made for rail mounting according to EN 60715 in boards or cabinets for electrical distribution. The installation is in horizontal position, the correct position is when the terminals for KNX bus line and auxiliary output are located at the bottom and the terminals (\perp , L, N) for connecting the mains power supply 110/230 Vac are located at the top. For the installation of the device on the rail proceed as follows:

- with the aid of a tool bring the locking device in the fully lowered position (a);
- place the upper edge of the rear inner profile on the upper edge of the rail (b);
- rotate the device towards the rail (c);
- push the locking device upward until it stops (d).



Before removing the device, be sure terminals for bus and auxiliary output have been extracted from their slots. Use a screwdriver to slide down the locking device and remove the device from the rail.



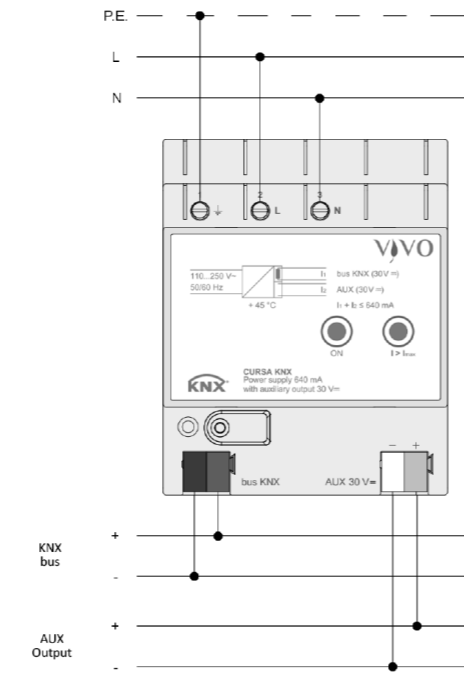
Note. When mounting the device in boards and cabinets it shall be provided the necessary ventilation so that the temperature can be kept within the operating range of the device.

Electrical connections

Main supply 110/230 Vac

The connection to the 110/230 main supply Vac is made with screw terminals (\perp , L, N) located on the upper front of the device. Characteristics of the terminal blocks:

- screw clamping of conductors
- maximum cross section of conductor 2.5 mm²
- recommended wire stripping approx. 6 mm
- torque max 0.5 Nm



KNX bus line

The connection to the KNX bus line is made with the terminal block (black/red) included in delivery and inserted into the slot located on the left bottom part of the front. Characteristics of the KNX terminal block:

- spring clamping of conductors
- 4 seats for conductors for each polarity
- terminal suitable for KNX bus cable with single-wire conductors and diameter between 0.6 and 0.8 mm
- recommended wire stripping approx. 5 mm
- color codification: red = + (positive) bus conductor, black = - (negative) bus conductor

Auxiliary output

The 30 Vdc auxiliary output has a dedicated connection terminal block (yellow/white) included in the delivery and inserted into the slot located on the right bottom part of the front. The terminal block for the auxiliary output has a color coding different than the terminal block for the connection to the KNX bus. Characteristics of

the terminal block for the auxiliary output:

- spring clamping of conductors
- 4 seats for conductors for each polarity
- terminal suitable for KNX bus cable with single-wire conductors and diameter between 0.6 and 0.8 mm
- recommended wire stripping approx. 5 mm
- color codification: yellow = + (positive) AUX conductor, white = - (negative) AUX conductor



Warning! The electrical connection of the device can be carried out only by qualified personnel. The incorrect installation may result in electric shock or fire. Before making the electrical connections, make sure the power supply has been turned off.

For the connection of the auxiliary output and the powered devices it is recommended to use a cable with a sheath of a different color than the cable connecting the KNX bus line.

Configuration and commissioning

Configuration

The device does not require any configuration with ETS® (Engineering Tool Software) tool. The application software are available in order to add to an ETS project an Cursa KNX power supply.

Commissioning

For the commissioning of the device turn on the mains power supply 110/230 Vac to which the device is connected. The green LED marked "ON" indicates the device operating.

Reset

The device has a reset pushbutton. After a reset, the bus line is not powered for 20 seconds and the bus devices connected are restored to their original condition. During this interval of time the reset LED (red) is turned permanently on.

Failure

When the red LED, labeled "I > I_{max}", is turned on, this means that the KNX output is overloaded or short-circuited. The problem can be solved by removing the cause of the short circuit or by reducing the number of KNX devices connected to the line. After the removal of the problem only the green LED "ON" is turned on, at this time it is recommended to reset the line.

Marks

- KNX
- CE: the device complies with the Low Voltage Directive (2006/95/EC) and the Electromagnetic Compatibility Directive (2004/108/EC). Tests carried out according to EN 50491-2:2010, EN 50491-3:2009, EN 50491-4-1:2012, EN 50491-5-1:2010, EN 50491-5-2:2010, EN 50428:2005 + A1:2007 + A2:2009

Maintenance

The device is maintenance-free. To clean use a dry cloth. It must be avoided the use of solvents or other aggressive substances.

Disposal

At the end of its useful life the product described in this datasheet is classified as waste from electronic equipment in accordance with the European Directive 2002/96/EC (RAEE), and cannot be disposed together with the municipal undifferentiated solid waste.



Warning! Incorrect disposal of this product may cause serious damage to the environment and human health. Please be informed about the correct disposal procedures for waste collecting and processing provided by local authorities.

Warnings

- Installation, electrical connection, configuration and commissioning of the device can only be carried out by qualified personnel in compliance with the applicable technical standards and laws of the respective countries
- The power supply line to which the device is connected must be equipped with an easily accessible disconnecting device with minimum separation distance between contacts of 3 mm
- Opening the housing of the device causes the im-



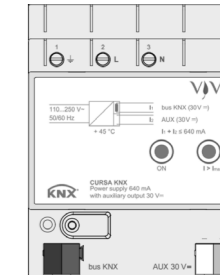
EN

Power supply KNX 640mA with auxiliary output 30Vdc Cursa KNX

Code: K.CUR.01A.20N.WO



Instructions



© Vivo Suisse Sagl 2017. The company reserves the right to make changes to this documentation without notice.



Its a registered brand of

Vivo Suisse Sagl

HQ

Via Calloni 1
CH-6900 Lugano
Tel. +41919800044

info@vivoknx.com
www.vivoknx.com