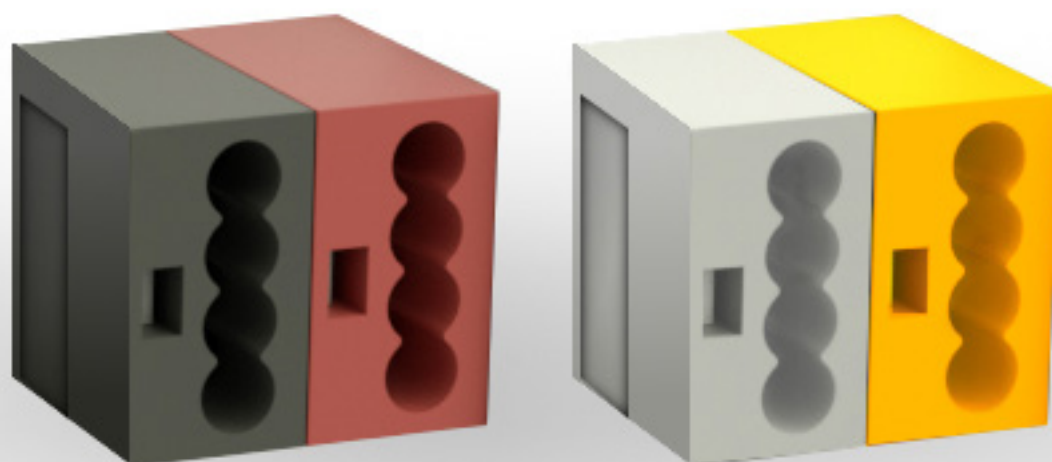


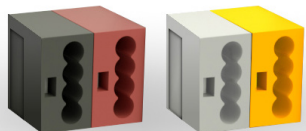
# MORSIO KNX

KNX Bus connectors - 50 pz. package /  
*Connettori bus KNX - Pacco 50pz*



# DATASHEET / SCHEDE TECNICHE

## MORSIO KNX



KNX Bus connectors - 50 pz. package / *Connettori bus KNX - Pacco 50pz*

Product Code: **KNX1002 - KNX1003**



Terminal block for the connection of KNX bus lines. It allows the connection of max. 4 pairs of wires. To be used also as distribution terminal in wall boxes.

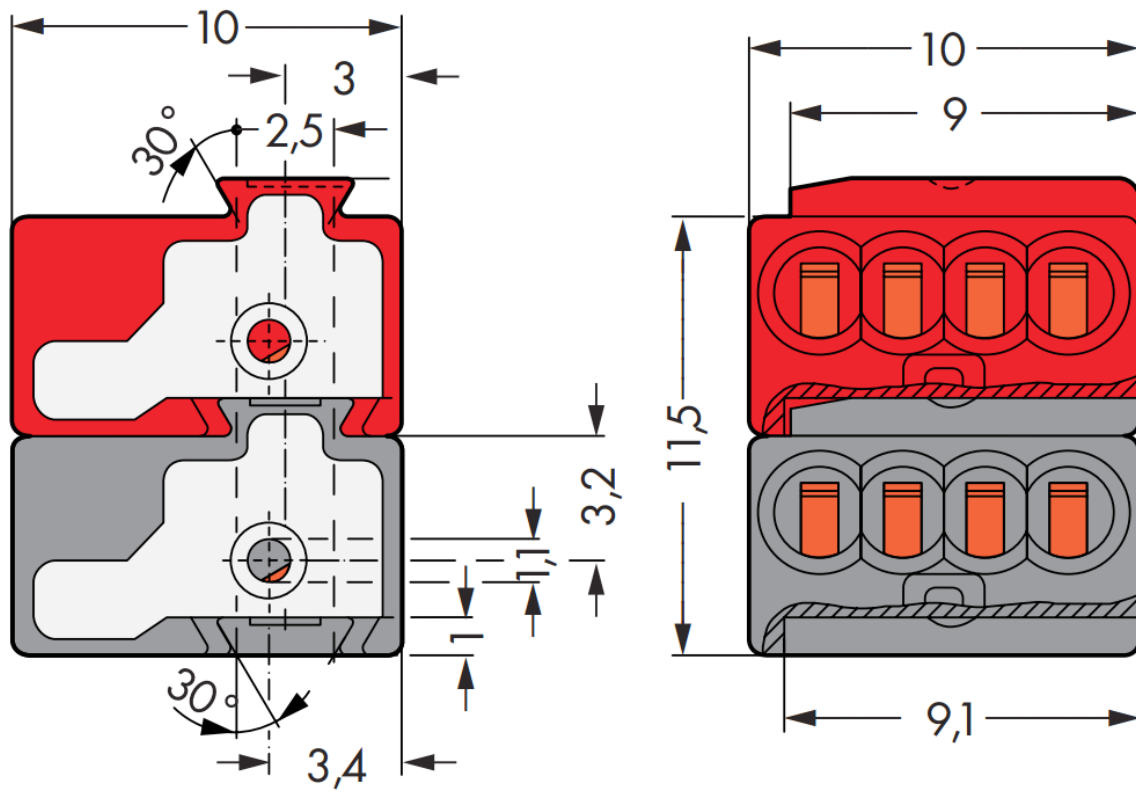
*Morsetto per Connessione di linee bus KNX. Permette di connettere fino a 4 paia di cavi. Da venir utilizzato anche come terminale di distribuzione all'interno di scatole di derivazione.*

### Typologies / *Tipologie:*

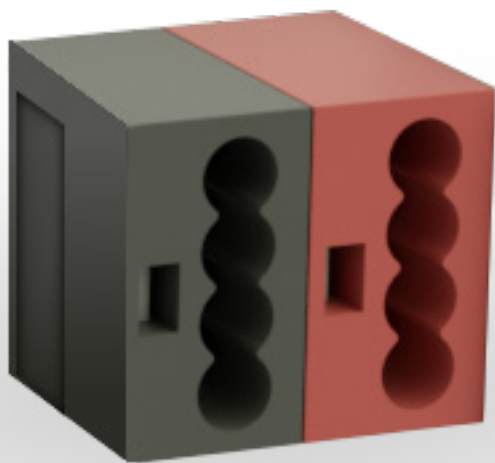
- Red-Black / *Rosso-Nero*: **KNX1002**
- White-Yellow / *Bianco-Giallo*: **KNX1003**

### TECHNICAL INFORMATION / *INFORMAZIONI TECNICHE*

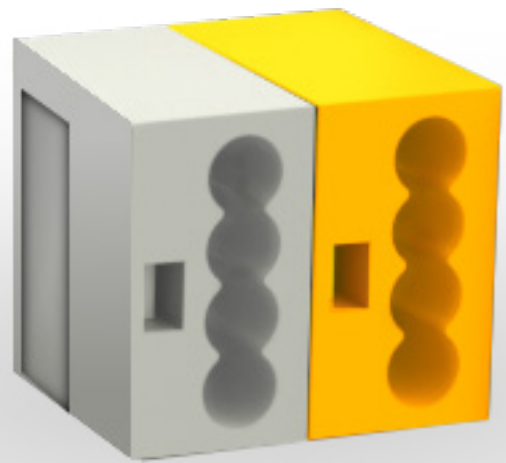
N° of poles / <i>Numero di poli</i>	2
Total number of connection points / <i>Numero totale punti di connessione</i>	8
Total number of potentials / <i>Numero di potenziali</i>	2
Pollution degree / <i>Grado di inquinamento</i>	2
Overvoltage category EN1	III
Rated voltage EN / <i>Tensione nominale EN</i>	100 V
Nominal current / <i>Corrente nominale</i>	6 A
Conductor diameter min / <i>Diametro minimo conduttore</i>	0,6 mm
Conductor diameter max / <i>Diametro massimo conduttore</i>	0,8 mm
Type of wiring / <i>Tipo di cablaggio</i>	Side-entry wiring
Size / <i>Dimensioni</i>	10x10mm - 1,6 g
Environment temperature range / <i>Intervallo di temperatura dell'ambiente</i>	from -60°C to 105°C / <i>da -60°C a 105°C</i>



Drawing not to scale. Dimensions in millimeters / *Disegno non in scala. Quote in millimetri*



Colour coding: black-red / *Composizione colore: nero-rosso*  
**KNX1002**



Colour coding: white-yellow / *Composizione colore: bianco-giallo*  
**KNX1003**